



Elektrometal Energetyka SA®



Zespół zabezpieczeń e²TANGO®-200





e²ALPHA

Elektrometal Energetyka SA



e²TANGO-200

Elektrometal Energetyka SA

Zab. nadprądowe 2
Faza I I_{max} = 120 A
11-11-2016
12:23:45:127 1/38



- AW
- UP
- P1>
- P2>
- t>
- Usyg



NAPIĘCIE
NA KABLU



STEROWANIE
CZŁONEM
RUCHOMYM



STEROWANIE
WYŁĄCZNIKIEM



STEROWANIE
UZIEMNIKIEM



OŚWIETLENIE
POLA

Tworzymy pomysły z energią!

Zespół zabezpieczeń e²TANGO-200 to rozwiązanie ELEKTROMETAL ENERGETYKA SA opracowane przez zespół Badań i Rozwoju złożony z inżynierów z olbrzymią wiedzą praktyczną i wieloletnim doświadczeniem w branży. Pomysły i idee, które zastosowaliśmy to odpowiedź na problemy, z którymi na co dzień borykają się nasi klienci. To one inspirowały nas podczas prac projektowych. Dzięki temu powstał kompaktowy w budowie, przyjazny i intuicyjny w codziennej obsłudze zespół zabezpieczeń, którego użytkowanie nie wymaga prowadzenia wcześniejszych, zaawansowanych szkoleń. e²TANGO-200 jest doskonałym uzupełnieniem rodziny aparatury zabezpieczeniowej e²TANGO. Posiada spójny ze sterownikami interfejs, a dodatkowo umożliwia pracę autonomiczną.

Zaprojektowaliśmy urządzenie zaawansowane technicznie, uniwersalne programowo, przeznaczone do realizacji automatyk zabezpieczeniowych, sterowania, pomiaru, rejestracji i nadzoru pól rozdzielczych średniego napięcia.

Zespół zabezpieczeń charakteryzuje się wieloma ciekawymi cechami ale łatwość obsługi i wygoda użytkowania to jego szczególne zalety. Zależało nam na opracowaniu wyjątkowo przyjaznego i intuicyjnego w codziennej obsłudze urządzenia, które może pracować w systemie inteligentnych sieci elektroenergetycznych SMART GRID. Uniwersalność i kompaktowa budowa e²TANGO-200, daje możliwość łatwego przystosowania go do specyficznych wymagań użytkownika oraz zabezpieczanych odbiorów. Szczególny nacisk położyliśmy na bezpieczeństwo bo wiemy jak ważne jest w elektroenergetyce. Wszystkie nasze produkty, także rodzina aparatury zabezpieczeniowej e²TANGO, posiadają certyfikaty potwierdzające pełne badania typu przeprowadzone w najbardziej wymagających laboratoriach.

e²TANGO-200 to wyjątkowy zespół zabezpieczeń. Jesteśmy tego pewni, dlatego szczególnie go polecamy.

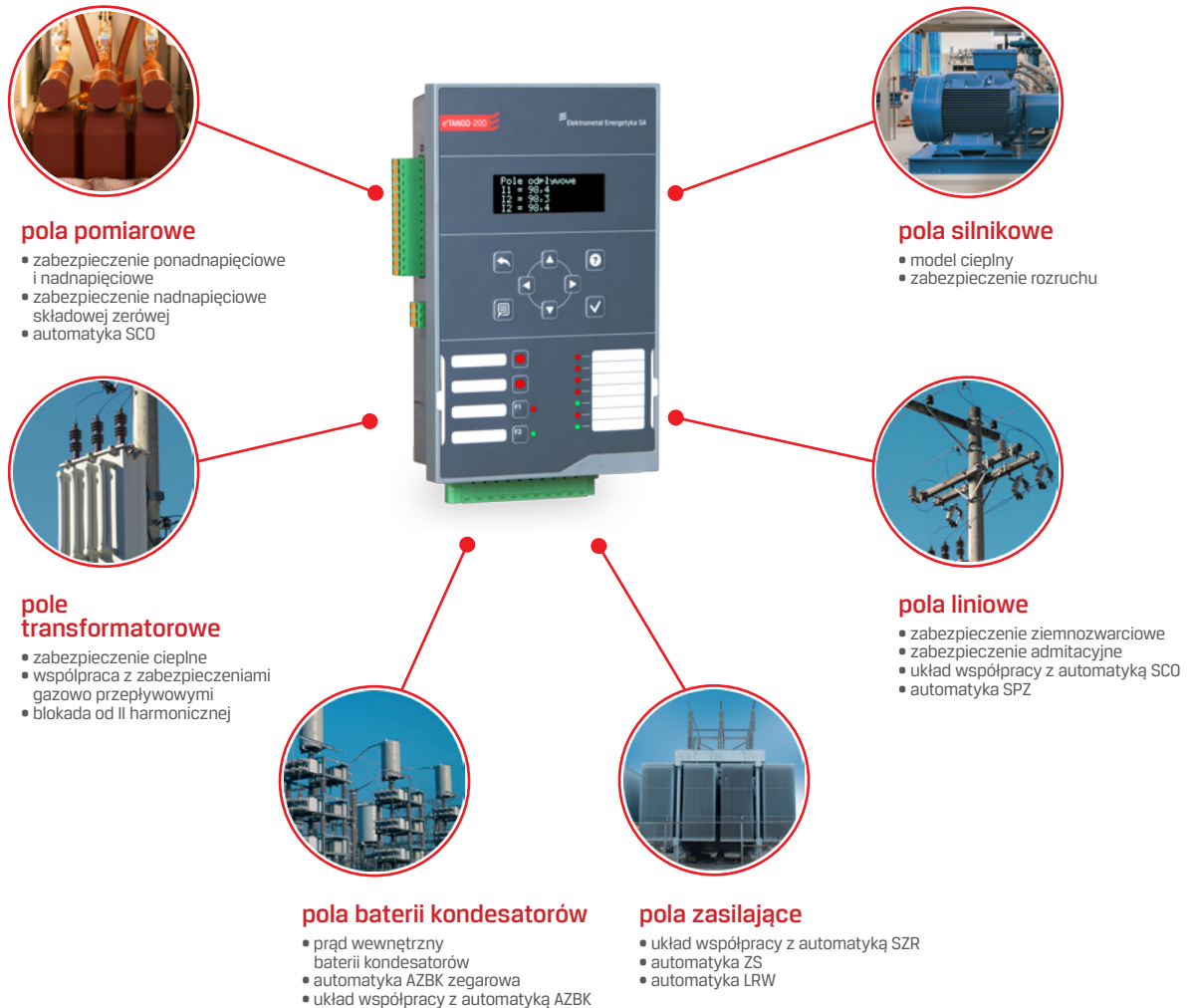


Dariusz Rybak
Główny Konstruktor



ZASTOSOWANIE

Zespoły zabezpieczeń e²TANGO-200 posiadają komplet zabezpieczeń i automatyk zabezpieczeniowych, dzięki czemu mogą być stosowane w każdym rodzaju pola, o różnym przeznaczeniu i charakterze pracy np.: w polu zasilającym, liniowym, dopływowo-odpływowym, transformatorowym, pomiarowym, sprzęgłowym, baterii kondensatorów dla sieci średnich napięć. Zespoły zabezpieczeń e²TANGO-200 są również przystosowane do pracy autonomicznej.



ZALETY ZABEZPIECZENIA



szybki start urządzenia

bogata baza zestawów zabezpieczeń



zdalny dostęp serwisowy

zdalny i lokalny odczyt danych diagnostycznych z możliwością przesłania do serwisu producenta



brak konieczności wymiany baterii

zastosowano superkondensator



praca autonomiczna

specjalna wersja wykonania nie wymagająca napięcia pomocniczego, zasilana z mierzonych prądów fazowych



intuicyjny interfejs

czytelny układ menu, spójny dla całej rodziny zabezpieczeń i sterowników polowych eTANGO



cewka Rogowskiego

dla prądów fazowych możliwa współpraca z cewkami Rogowskiego o czułości 1mV/A, możliwość zastosowania sensorów napięciowych



możliwość obsługi bez instrukcji

podręczna pomoc

```
Zab. nadprądowe 2
Faza1 Imax = 120 A
11-11-2016
12:23:45:127
```

```
WE:12345678910
WY:12345678
```

```
AW/UP/AL
Zdarzenia
Rejestratory
Blk/Odbl.autc
```

```
Pole odpływowe
I1 = 98,4
I2 = 98,3
I2 = 98,4
```

w pełni konfigurowalny interfejs tekstowy

do pięciu konfigurowalnych ekranów, baza widgetów



czytelne menu

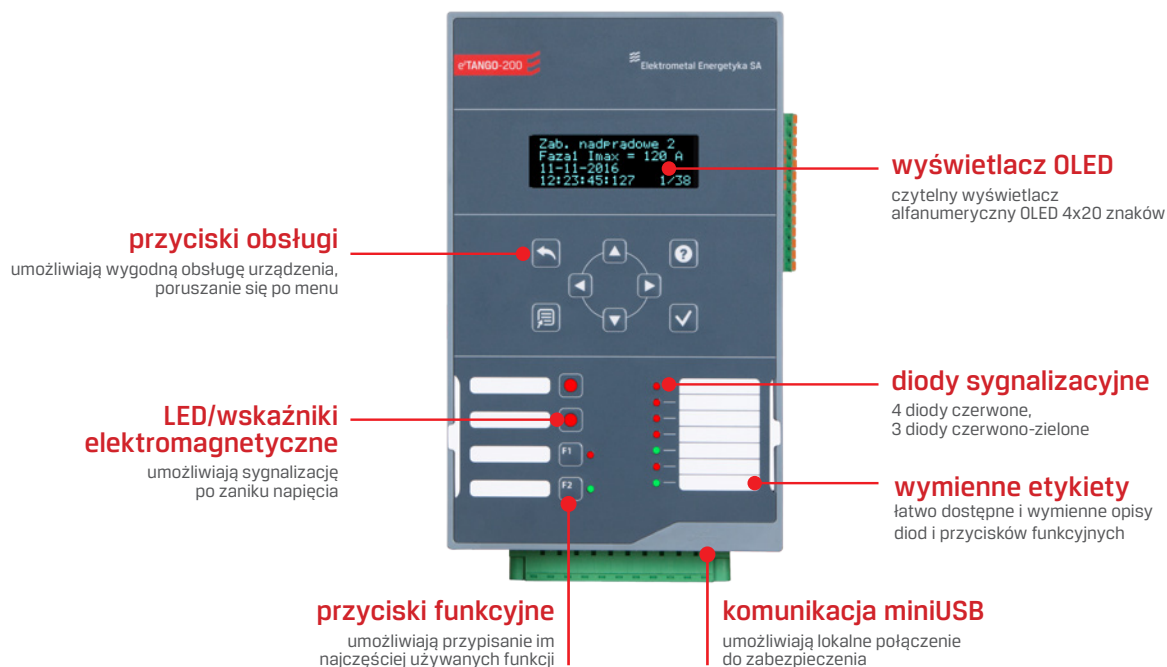
spójne dla całej rodziny sterowników polowych i zabezpieczeń eTANGO

KONSTRUKCJA

Zespół zabezpieczeń e²TANGO-200 wyposażony jest w wyświetlacz alfanumeryczny OLED 4x20 znaków i 8-przyciskową klawiaturę umożliwiającą wygodną obsługę. Na elewacji umieszczono 7 diod LED (4 czerwone i 3 dwukolorowe czerwono-zielone) umożliwiających optyczną sygnalizację stanów urządzenia. Dodatkowo dostępne są dwa przyciski funkcyjne F1 i F2 z dedykowanymi dwukolorowymi diodami LED, których przeznaczenie nadawane jest przez użytkownika. Nad przyciskami funkcyjnymi umieszczone są dwie czerwone diody LED lub opcjonalnie dwa wskaźniki elektromechaniczne, umożliwiające sygnalizację nawet po zaniku napięcia zasilającego. Zabezpieczenie może pracować autonomicznie, posiada wtedy dodatkowe wyjście otwarcia wyłącznika dla cewki czułej. Można je również wyposażyć w kondensatorowy zasobnik energii pozwalający na wyłączenie wyłącznika nawet w przypadku braku zasilania. Na opisy przeznaczenia przycisków funkcyjnych i diod/wskaźników przewidziano kieszonkę w elewacji przekaźnika.

INTERFEJS I OBSŁUGA	
Wyświetlacz	OLED
Rozdzielczość wyświetlacza	4x20 znaków
Kolorowy wyświetlacz	-
Przyciski obsługi (ilość)	8
Przyciski sterownicze (I,0,<->)	-
Przyciski funkcyjne programowalne z LED	2
LED	7
LED/wskaźniki elektromagnetyczne	2
Wymienne etykiety	•
BUDOWA I WYPOSAŻENIE STANDARDOWE	
Wymiary (zewnętrzne - WxSxG)	235x147x72,5
liczba wejść prądowych	4/0
liczba wejść napięciowych	1/4
liczba wejść dwustanowych	10
liczba wyjść przekaźnikowych	8
Maks. liczba łączników	0
DOSTĘPNE KARTY ROZSZERZEŃ	
Karty wejść dwustanowych	-
Karty wyjść przekaźnikowych	-
Karty wejść temperaturowych	-
Karty wejść czujników błysku	-
Karty wejść analogowych 4-20 mA	-
Karty wejść analogowych 0-10 V	-
Karty wyjść analogowych 4-20 mA	-
Karty wyjść analogowych 0-10 V	-
Karta pomiaru napięć	-
REJESTRATORY	
Rejestrator zdarzeń	512
Rejestrator zakłóceń	10s
INNE	
Widżety	•
Baza schematów synoptycznych	-
Liczba ekranów do konfiguracji	5

•/o - standard/opcja



FUNKCJE ZABEZPIECZENIOWE

13	Od wypadnięcia z synchronizmu
21NY	Admitancyjne / admitancyjne kierunkowe
23/26	Termiczne (czujniki PTT100)
23/26/62	Temperaturowe
37	Podprądowe
46	Asymetria obciążenia w oparciu o składową przeciwną prądu lub różnicę prądów fazowych
48	Wydłużony rozruch silnika
49	Przeciążenie cieplne
50/50N/50Ns/50G	Zwarciove / ziemnozwarciowe bezzwłoczne
50HS/SOTF	Skrócenie czasu zadziałania w przypadku załączenia na zwarcie
50LR/51LR	Utyk wirnika

50NC/51NC	Zabezpieczenie od zwarć wewnętrznych baterii kondensatorów
51/51N	Przeciążenie zależne (charakterystyki iec lub aproksymowana w 6 pkt)
51/51N/51Ns/51G	Nadprądowe / nadprądowe zerowe zwłoczne trzystopniowe
51N/59N	Nadprądowe zerowe z kontrolą / blokadą napięcia
59N	Nadnapięciowe składowej zerowej
62	Zabezpieczenia technologiczne / zewnętrzne
66	Ograniczenie ilości rozruchów silnika
67/67N/67Ns/67G	Nadprądowe / nadprądowe zerowe kierunkowe
80	Gazowo-przepływowe

Poszczególne funkcje dostępne w zależności od wersji wykonania

AUTOMATYKA

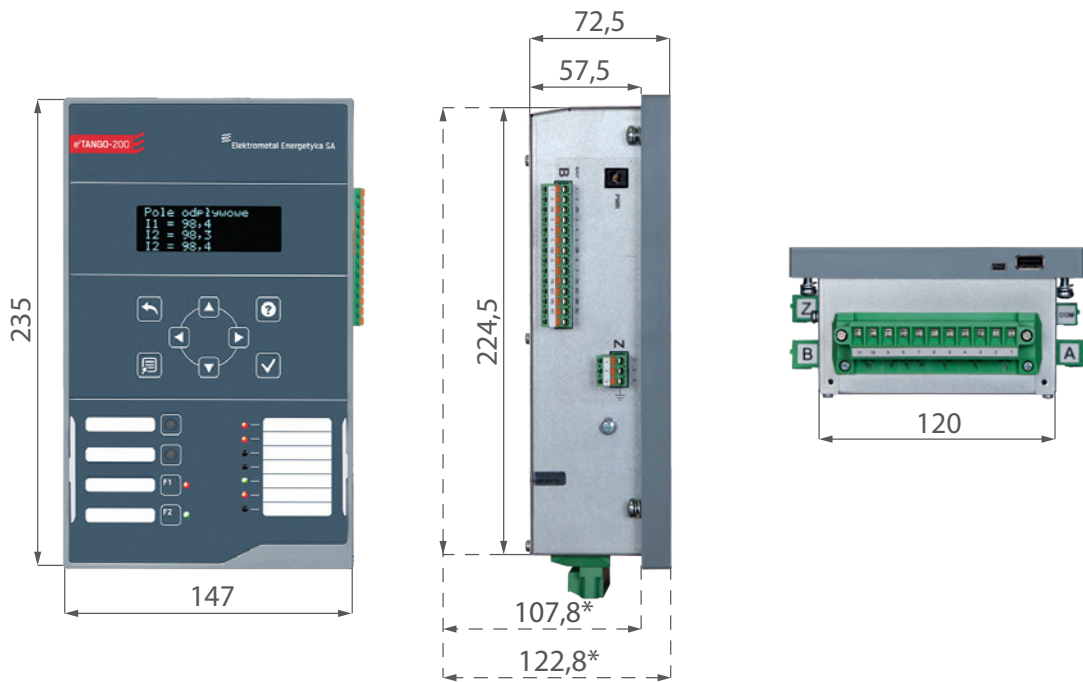
- (41N) Automatyka AWSC
- (50/68) Automatyka ZS
- (50BF) Automatyka LRW
- (79) Automatyka SPZ
- (81U/81O) Automatyka SCO
- (83) Automatyka SZR
- (90C) Automatyka AZBK

PORTY I PROTOKOŁY KOMUNIKACYJNE

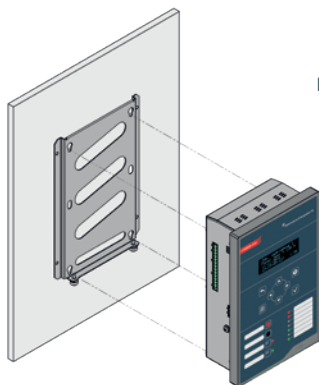
- Ethernet
- Światłowód jednomodowy - OPTOSM
- Światłowód wielomodowy - OPTOMM
- Światłowód plastikowy - OPTOP
- RS485
- CANbus 2x
- USB 2.0
- Modbus RTU / TCP
- IEC 60870-5-103
- DNP 3.0
- Profibus
- CANbus / PPM 2

WYMIARY I SPOSÓB MOCOWANIA

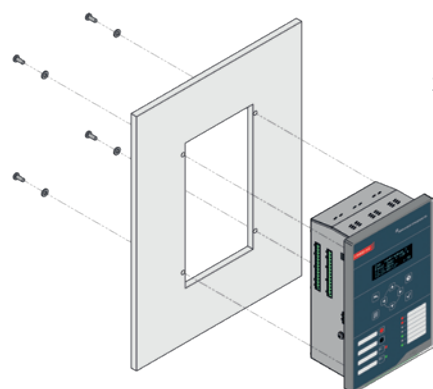
Wykonanie standardowe



* wersja autonomiczna



montaż
natablicowy



montaż
zatablicowy

WYKONANIE AUTONOMICZNE e²TANGO-200

Wykonanie autonomiczne zabezpieczenia pozwala na pracę urządzenia w przypadku zaniku napięcia pomocniczego, układ zasilany jest wtedy z energii pobranej z uzwojeń wtórnych przekładników prądowych. e²TANGO-200 współpracuje z przekładnikami prądowymi oraz układem Holmgreena o znamionowej wartości prądu po stronie wtórnej równiej 5A.

PARAMETRY TECHNICZNE

BUDOWA I WYPOSAŻENIE STANDARDOWE	
Ilość wyjść cewki czułej	1
Energia zgromadzona w wyjściu cewki czułej	0,02J dla 12V 0,10J dla 24V (opcja)
Zasobnik kondensatorowy	opcja
Energia zgromadzona w zasobniku kondensatorowym	7J
Minimalne wartości prądu potrzebne do działania autonomicznego	Podłączenie 3f – 1,8A Podłączenie 2f – 2,5A Podłączenie 1f – 4,3A Podłączenie Ioh – 0,85A
POMIARY	
Prąd znamionowy	5A
Pobór mocy w obwodach fazowych	<5,0VA
Pobór mocy w obwodzie prądu Ioh	<5,5VA
Obciążalność trwała wejść pomiaru prądu	10A
INTERFEJS I OBSŁUGA	
Wskaźniki elektromagnetyczne (opcja)	2

Funkcje:

- zasilanie autonomiczne z obwodów pomiarowych przekładników prądowych,
- możliwość wyposażenia w elektromagnetyczne wskaźniki (stan podtrzymywany po zaniku zasilania),
- możliwość pomiaru prądu z 2 lub 3 przekładników,
- możliwość zastosowania jako zabezpieczenie rezerwowe (ODR - ostatnia deska ratunku),
- działanie autonomiczne również w przypadku zwarcí doziemnych
- wyposażenie w wyjście przystosowane do cewek czułych wyłącznika
- wyposażenie w zasobnik kondensatorowy



PARAMETRY TECHNICZNE e²TANGO-200

Zasilanie napięciem pomocniczym	
Napięcie DC	110 V, 220 V (80 - 300 V)
Napięcie AC	230 V (88-265 V)
Opcjonalnie	24 V (19-58 V AC / DC)
Maksymalny pobór mocy	10 W (VA)
Wejście do zasilania (nieizolowane)	12 - 15 V DC
Obwody pomiarowe prądowe	
Prąd znamionowy	5 A / (1 A opcjonalnie)
Częstotliwość znamionowa	50 Hz
Zakres pomiaru prądów fazowych	0,1-150 A
Współpraca z przekładnikami rdzeniowymi	10-1400 mV (10 - 1400 A)
Współpraca z cewkami Rogowskiego	Inne na zamówienie
Zakres pomiaru prądu I ₀	0,005-1 A / 0,01 - 10 A
Zakres pomiaru prądu I _g w polu baterii kondensatorów	0,1-10 A
Obwody pomiarowe napięciowe	
Napięcie znamionowe	57,7 / 100 / 230 V
Częstotliwość znamionowa	50 Hz
Zakres pomiaru napięcia U, U ₀	3 - 480 V
Podstawowe parametry zabezpieczeń	
Współczynnik powrotu zabezpieczeń nadmiarowych	Konfigurowalny
Współczynnik powrotu zabezpieczeń niedmiarowych	Konfigurowalny
Czas własny urządzenia	typowo 35 ms
Dokładność pomiarów	
I ₁ , I ₂ , I ₃ (0.1 - 150 A / 10 - 1400 mV)	2%
U ₁ , U ₂ , U ₃ , (5 - 480 V wersja z pomiarem napięć)	2%
U ₀ mierzone	2%
U ₀ obliczone	3%
I ₀ (0.001 - 10 A) mierzone	2%
I ₀ (0.001 - 10 A) obliczone	3%
φ ₀ mierzone	1°
φ ₀ obliczone	2°
f (U > 5 V / 0.05 V, wersja z pomiarem napięcia)	10 mHz
Obwody wejść dwustanowych	
Napięcie znamionowe	110 / 230 V AC / DC
Opcjonalnie	24 V (19 - 58 V AC / DC)
Inne na zamówienie	
Maksymalny pobór prądu 220 V DC, 230 V AC	2 mA, 15 mA
Obwody wyjść przekaźnikowych	
Dopuszczalne napięcie przy rozwartych stykach	250 V AC / 440 V DC
Obciążalność długotrwała	5 A
Otwieranie obwodu przy 220 V DC (L / R = 40 ms)	0,1 A
Otwieranie obwodu przy 220 V AC (cos φ = 0,1)	2 A
Warunki środowiskowe	
Temperatura pracy	-10 °C ... +55 °C
Temperatura przechowywania	-25 °C ... +70 °C
Wilgotność względna	5 do 95%, bez kondensacji pary wodnej
Wibracje i udary mechaniczne	Klasa 1 wg IEC 60255-21
Zakłócenia elektromagnetyczne	Klasa B wg IEC 60255-26
Bezpieczeństwo	
Wytrzymałość elektryczna izolacji	2 kV / 50 Hz / 60 s wg IEC 60255-27
Gabaryty	
Masa (wersja standardowa/ wersja autonomiczna)	1 kg / 3kg
Wymiary (szer. x gł. x wys. mm) (wersja standardowa / wersja autonomiczna)	147 x 72,5 x 235 / 147 x 122,8 x 235
Stopień ochrony jednostki centralnej	IP 3X
Stopień ochrony panelu (od strony płyty czołowej)	IP 4X / (IP 54 opcjonalnie)

OPROGRAMOWANIE e²TANGO-STUDIO

e²TANGO-Studio to program inżynierski dedykowany do obsługi sterownika polowego e²TANGO i jednocześnie narzędzie konfiguracyjne do panelu. Program został opracowany i wyposażony w bogaty zestaw funkcjonalności, który w połączeniu z czytelną wizualną konfiguracją widgetów staje się doskonałym wsparciem w codziennej pracy, umożliwiającym tworzenie projektów dla wielu urządzeń, pól, rozdzielnic czy stacji.



zaawansowane projektowanie
możliwość przygotowania konfiguracji urządzeń dla całej rozdzielni na PC i dystrybucji przy użyciu USB

elementy użytkownika
definiowanie własnych elementów graficznych schematu synoptycznego



asystent szybkiej konfiguracji
ułatwienie pierwszego użycia programu oraz wsparcie podczas regularnej pracy

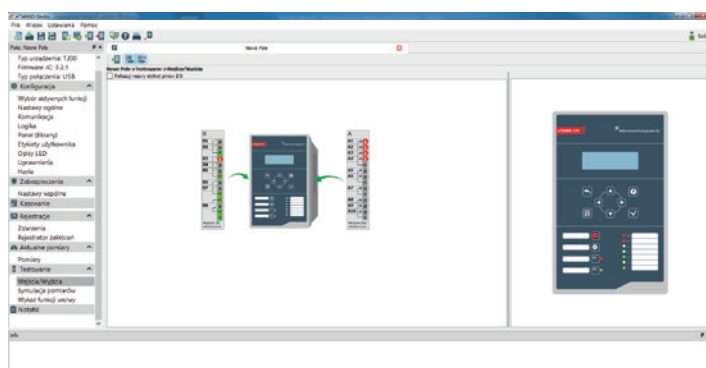


podgląd on-line
podgląd na żywo stanów wejść/wyjść, pomiarów; realny podgląd obrazu wyświetlanego na ekranie LCD

zgodność wyświetlania
podgląd rzeczywistego widoku ekranu panelu



możliwa dalsza rozbudowa
przy pomocy plug-in'ów

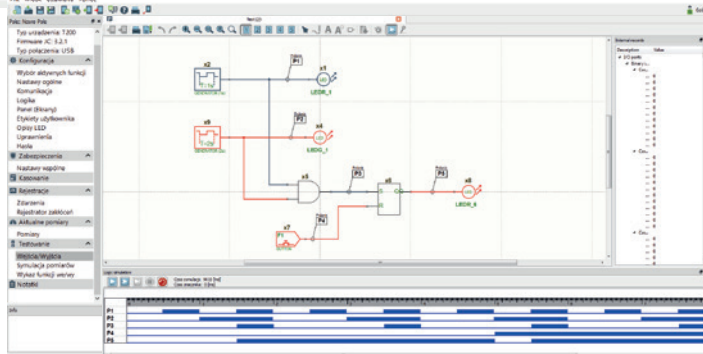


wizualne kształtowanie charakterystyk
graficzna i klasyczna konfiguracja nastaw zabezpieczeń

prosta weryfikacja nastaw i selektywności
prezentacja nastaw całej rodziny zabezpieczeń nadprądowych na jednym wykresie

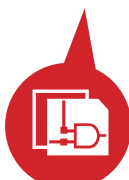


pełny podgląd stanów
dostęp do wszystkich wewnętrznych stanów urządzenia i zabezpieczeń



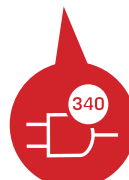
błyskawiczne projektowanie ekranów użytkownika

umieszczanie elementów wspierane metodą drag&drop



symulator logiki
możliwość pełnej symulacji logiki bez połączenia z urządzeniem

czytelność logiki
możliwość dzielenia logiki na bloki i arkusze



obsługa rozbudowanych zależności logicznych

do 340 bramek logicznych / funktorów

FUNKcjONALNOŚĆ „miniSCADA”

Oprogramowanie e²TANGO-Studio posiada możliwość rozszerzenia o funkcjonalność „miniSCADA” umożliwiającą odwzorowanie stanu rozdzielni, z możliwością sterowania łącznikami, podglądem alarmów i zdarzeń oraz odczytem online parametrów sterowników polowych e²TANGO (np. prąd, napięcie, moc, energia itp.) zainstalowanych w rozdzielni. Funkcjonalność została zaprojektowana tak aby współdzielić łącze inżynierskie (jeden port komunikacyjny) do zabezpieczeń co pozwala na optymalizację ceny w postaci uproszczenia okablowania oraz infrastruktury sprzętowej i komunikacyjnej.

Rozszerzenie „miniSCADA” dostępne jest opcjonalnie w formie zewnętrznej licencji.



intuicyjna konfiguracja ekranów
możliwość wykorzystania widgetów



transmisja danych z wykorzystaniem dostępnych portów komunikacyjnych
RS485, OPTO, Ethernet i inne



optymalizacja kosztów
brak konieczności stosowania rozbudowanych systemów SCADA



uniwersalne oprogramowanie dla wszystkich typów e²TANGO



możliwość pracy w dowolnym systemie operacyjnym



obsługa dostępna również z urządzeń mobilnych

ZAAWANSOWANY EDYTOR I SYMULATOR LOGIKI

e²TANGO-Studio charakteryzuje się zaawansowanym i rozbudowanym edytorem logicznym pozwalającym na przeprowadzenie symulacji układu logiki. Umożliwia podgląd stanów logicznych podczas współpracy z urządzeniem, co ułatwia przygotowywanie projektów, jak również uruchamianie i serwisowanie stacji rozdzielczych. Daje możliwość budowy niestandardowych logik dedykowanych wymaganiom infrastruktury klienta.

STANDARYZACJA

PN-EN 60255-1	Przełączniki pomiarowe i urządzenia zabezpieczeniowe. Część 1: Wymagania wspólne
PN-EN 60255-26	Przełączniki pomiarowe i urządzenia zabezpieczeniowe. Część 26: Wymagania dotyczące kompatybilności elektromagnetycznej
PN-EN 60255-27	Przełączniki pomiarowe i urządzenia zabezpieczeniowe. Część 27: Wymagania bezpieczeństwa wyrobu

CERTYFIKATY I NAGRODY



Certyfikat zgodności IEn
nr DZC.521.59.2.2023



Mazowiecka Nagroda Jakości



Puchar Ministra Energii
Targi ENERGETAB 2018



Diamenty Forbesa 2023



Gazela Biznesu 2020

JAKOŚĆ ELEKTROMETAL ENERGETYKA SA

Wdrożony Zintegrowany System Zarządzania oparty na normach:

- PN-EN ISO 9001 Systemy zarządzania jakością
- PN-EN ISO 14001 Systemy zarządzania środowiskowego
- PN-EN ISO 45001 Systemy zarządzania bezpieczeństwem i higieną pracy

FORMULARZ ZAMÓWIENIA

W celu zamówienia zabezpieczenia e²TANGO-200 należy wypełnić tę część formularza zgodnie z INSTRUKCJĄ WYPEŁNIANIA FORMULARZA znajdującą się poniżej.

KROK 1

① wersja	<input checked="" type="checkbox"/> 200			
wykonanie	<input checked="" type="checkbox"/> S (standardowe, 4I+1U)	<input type="checkbox"/> U (pomiar napięcia, 4U)		
② zmiana sposobu pomiaru (z przekładników rdzeniowych) na:	<input type="checkbox"/> C (cewki Rogowskiego 3ICR + 1I + 1U)			
③ parametry karty pomiarowej	<input checked="" type="checkbox"/> 5A	<input type="checkbox"/> 1A	<input type="checkbox"/> X - dla U or C	
④ napięcie zasilania oraz wejść dwustanowych	<input checked="" type="checkbox"/> UNI (110/230V AC/DC)	<input type="checkbox"/> 24V (24/48V AC/DC)	<input type="checkbox"/> inne (po uzgodnieniu z producentem)	
port komunikacyjny Ethernet (wyposażenie standardowe)				
⑤ COM1	<input checked="" type="checkbox"/> x-brak	<input type="checkbox"/> RS485	<input type="checkbox"/> CAN×2	<input type="checkbox"/> OPT0MM <input type="checkbox"/> OPTOP ¹⁾ <input type="checkbox"/> Profibus <input type="checkbox"/> inne
⑥ sposób montażu	<input checked="" type="checkbox"/> Z- zatablicowy	<input type="checkbox"/> N - natablicowy		
⑦ stopień ochrony IP	<input checked="" type="checkbox"/> IP4X	<input type="checkbox"/> IP54 ²⁾		
⑧ wersja językowa	<input checked="" type="checkbox"/> PL	<input type="checkbox"/> EN	<input type="checkbox"/> inne (po uzgodnieniu z producentem)	
⑨ wskaźniki elektromagnetyczne ³⁾	<input checked="" type="checkbox"/> X - nie	<input type="checkbox"/> W - tak		
	<input checked="" type="checkbox"/> X - nie	<input type="checkbox"/> 12VX - wyjście cewki czułej 12V, bez zasobnika kondensatorowego	<input type="checkbox"/> 24VX - wyjście cewki czułej 24V, bez zasobnika kondensatorowego	
⑩ wersja autonomiczna ⁴⁾		<input type="checkbox"/> 12V11 - wyjście cewki czułej 12V, zasobnik kondensatorowy 110V	<input type="checkbox"/> 24V11 - wyjście cewki czułej 24V, zasobnik kondensatorowy 110V	
		<input type="checkbox"/> 12V22 - zasobnik kondensatorowy 220V	<input type="checkbox"/> 24V22 - zasobnik kondensatorowy 220V	
wybór kart w slotach A i B				
⑪ slot A	<input checked="" type="checkbox"/> 10IN	<input type="checkbox"/> 10IN24		
⑫ slot B	<input checked="" type="checkbox"/> 8OUT			

1) ze względu na elementy światłowodowe wystające poza obudowę urządzenia moduł zalecany tylko przy montażu natablicowym

2) stopień ochrony IP54 dostępny tylko w wykonaniu z mocowaniem zatablicowym

3) dla wykonania 200H dostępny tylko jeden wskaźnik elektromagnetyczny

4) wersja autonomiczna nie współpracuje z wejściami pomiarowymi do cewek Rogowskiego

wymagania dodatkowe:

KROK 2

Twój kod:


e ² TANGO	①	②	③	④	⑤	⑥	⑦	⑧	⑨	⑩	⑪	⑫
----------------------	---	---	---	---	---	---	---	---	---	---	---	---

INSTRUKCJA WYPEŁNIANIA FORMULARZA

KROK 1

W przedstawionej tabeli znajdują się podstawowe parametry techniczne zabezpieczenia e²TANGO-200. Z każdej pozycji oznaczonej numerem od 1 do 8 należy wybrać tylko 1 pozycję. W przypadku wyboru pozycji „inne”, w KROKU 2 w odpowiadającym polu należy wpisać zamawianą wartość.

Objaśnienia dla kroku 1.

-  - zalecana konfiguracja podstawowa
- OPTOMM - światłowod wielomodowy

KROK 2

Wybrane powyżej parametry zabezpieczenia e²TANGO-200 należy wpisać w odpowiadające im miejsca. Tak utworzony kod e²TANGO razem z innymi wymaganiami lub zeskanowaną stroną formularza należy przesać wraz z zamówieniem na adres: eaz@elektrometal-energetyka.pl

Przykładowa konfiguracja zabezpieczenia e²TANGO-200:

① e ² TANGO-200	⑦ IP4X
② standardowe	⑧ PL
③ prąd znamionowy karty pomiarowej	⑨ wskaźniki elektromagnetyczne wersja autonomiczna -
④ uniwersalne 230 / 110 AC / DC	⑩ wyjście cewki czułej 12 V, bez zasobnika kondensatorowego
⑤ OPTOMM	⑪ 10IN
⑥ zatablicowy	⑫ 8OUT

Przykład prawidłowego wypełnienia kodu:

e²TANGO

200	S	5A	UNI	X	Z	IP4X	PL	W	12VX	10IN	8OUT
-----	---	----	-----	---	---	------	----	---	------	------	------

ELEKTROMETAL ENERGETYKA SA

02-234 Warszawa, ul. Działkowa 67

tel. (+48) 22 350 75 50

fax (+48) 22 350 75 51

eaz@elektrometal-energetyka.pl

www.elektrometal-energetyka.pl